

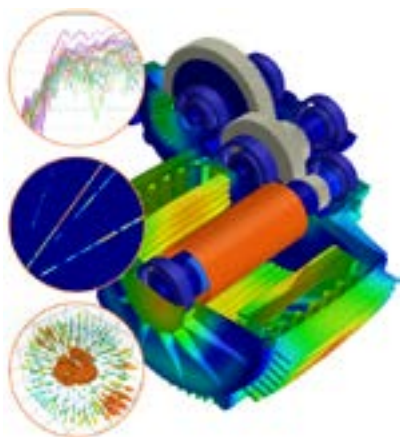
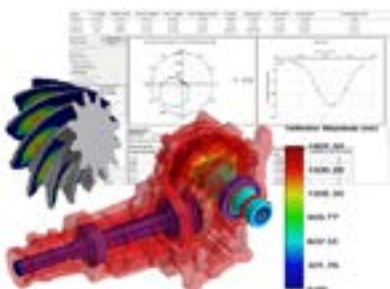
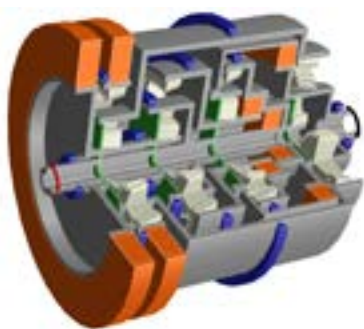
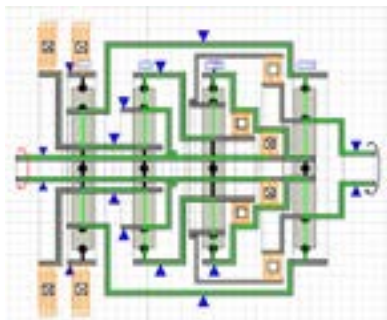
## Romax Nexus

Эффективное проектирование, анализ и оптимизация параметров механических и электромеханических трансмиссий



Romax Nexus – программный комплекс для модельно-ориентированного системного инжиниринга, обеспечивающий всеобъемлющий рабочий процесс проектирования, моделирования и оптимизации для разработки энергоэффективных трансмиссий. Единая модель системы в Romax Nexus, включающая в себя двигатель, зубчатые колеса, подшипники, валы и корпуса, позволяет рассчитать эффективность и провести оптимизацию трансмиссий для автомобилей или других транспортных средств, редукторов авиационных двигателей и ветрогенераторов, а также увеличивать запас хода электромобилей за счет создания более совершенных электромеханических приводов.

Программный комплекс Romax Nexus состоит из отдельных модулей, которые взаимосвязаны и логически дополняют друг друга.

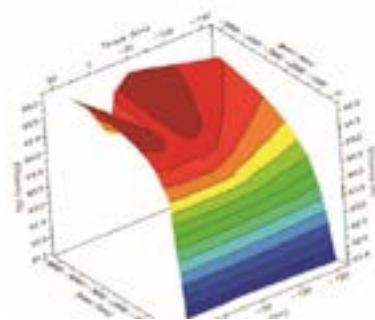


**Romax Concept** - Быстрый, эффективный и интуитивно понятный инструмент для создания моделей трансмиссий, их анализа и выбора оптимальной конструкции на ранних этапах проектирования. Модуль предоставляет возможности по анализу и детальному сравнению разных вариантов трансмиссий между собой по критериям долговечности, эффективности, вибронгруженности и шума (NVH), компоновочных габаритов, веса, стоимости и другим параметрам. При создании схемы трансмиссии, Romax Concept позволяет определить расположение и количество шестерёнчатых передач, варьировать их передаточные числа, управлять макрогеометрией шестерен, выбрать подшипники из каталогов поставщиков и промоделировать работу трансмиссии в ходе ездового цикла автомобиля с целью определения ее эффективности. Romax Concept хорошо интегрируется в общий процесс проектирования трансмиссии за счет возможности импорта и экспорта геометрических моделей, автоматического создания многомассовой модели (MBD) и экспорта созданной модели в другие модули Romax Nexus.

**Romax Enduro** - Проектирование, анализ и оптимизация механических и электромеханических трансмиссий и приводов. С помощью Romax Enduro создаются подробные модели приводов, включая детальные конечноэлементные модели шестерен и подшипников, проводится структурный расчёт всей модели трансмиссии с учётом работы электрического привода и его возможного дисбаланса, вычисляется контактное взаимодействие шестерен. Проводится анализ долговечности трансмиссии по стандартам DIN, ISO, AGMA, при этом вычисляются: коэффициенты безопасности, долговечность шестерен, подшипниковых узлов и валов. Проводится анализ влияния допусков на работу всей трансмиссии.

**Romax Spectrum** - Специализированный программный модуль для проведения NVH-анализа трансмиссий. Оценка вибрации и шума в трансмиссии от шестерёнчатых передач и электродвигателей проводится на подробной параметрической модели с эффективной высокоточной моделью контактного взаимодействия в шестернях и подшипниковых узлах. Romax Spectrum обладает инструментами интеграции со специализированным ПО для электромагнитного анализа, что делает возможным учитывать силы электромагнитной природы в электродвигателях при динамическом анализе всей системы. При анализе в частотной области Romax Spectrum предоставляет инструменты для моделирования частотного отклика, оценки шума при работе трансмиссии, а так же имеет тесную связь с расчётными системами MSC Software (MSC Nastran, Adams, Actran) и системами других разработчиков для проведения всестороннего NVH-анализа трансмиссии.

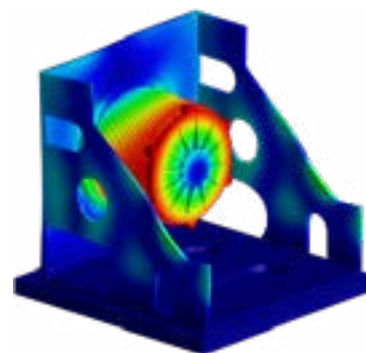
**Romax Energy** - Инструмент для комплексного анализа энергетических потерь всей трансмиссии и ее отдельных компонентов. Позволяет рассчитать зависящие и не зависящие от внешних нагрузок энергопотери. Предоставляет инструменты по созданию отчетов на уровне систем и компонентов: карты эффективности и КПД, энергетические потери, эквивалентный расход топлива и выбросы CO<sub>2</sub>. В модуле Romax Energy предусмотрены возможности быстрого анализа влияния на производительность всей системы моментных и скоростных параметров, температурных условий работы, используемых смазочных материалов. Romax Energy имеет обширную библиотеку различных смазочных материалов. С помощью встроенной трибологической модели FVA345 и микрогеометрической модели для шестерен проводится анализ эффективности трансмиссии в зависимости от выбранной смазки. Romax Energy предназначен для анализа эффективности всей трансмиссии и ее отдельных компонентов. Дальнейшее моделирование системы для расчета срока службы, вибраций и шумовых показателей (NVH) можно провести в других модулях программного комплекса Romax Nexus.



**Romax Spin** - Инструмент разработки и подробного анализа подшипниковых узлов. Область применения этого модуля довольно широка и может начинаться с этапа концептуального или эскизного проектирования, при разработке новых подшипников для конкретного подшипникового узла, в том числе для выявления ключевых причин выхода из строя подшипников. Для детального анализа подшипникового узла Romax Spin позволяет создать параметрическую модель всей трансмиссии, включающую шестерёнчатые передачи, моторы, валы, корпуса и подшипники. Модель всех видов шариковых и роликовых подшипников представляет из себя подробную геометрическую модель с учётом нелинейных упругих характеристик. Подшипник может быть создан в Romax Spin или выбран прямо из каталогов производителей, таких как SKF, Schaeffler, Timken и JTEKT. Romax Spin предоставляет возможности по всестороннему анализу рабочих характеристик подшипников с учётом условий нагружения, температуры, перекосов, несоосности, особенностей монтажа при установке, в том числе зазоров. Модуль обеспечивает высокоточное моделирование контактного взаимодействия между элементами подшипника, вычисление пятна контакта элементов качения с беговыми дорожками внутреннего и внешнего кольца, их контактных напряжений и проводит оценку ресурса подшипников по промышленным стандартам.



**Romax Evolve** - Модуль для разработки и анализа электрических машин, который эффективно применяется как на ранних стадиях разработки изделия, так и на этапе детальной проработки или отладки прототипа. Для создания модели подсистемы электродвигателя доступны: использование трёхмерной CAD геометрии, создание, импорт или конденсация конечно элементных моделей корпусных деталей, интерфейс к программному обеспечению для электромагнитного анализа, обширный каталог подшипников. С помощью Romax Evolve можно проводить быстрый и эффективный статический анализ нагруженности корпуса и посадочных мест электромотора, отклонений вала. Анализировать работу подшипников для оценки их долговечности и энергетических потерь. Решать проблемы роторной динамики, определять критические скорости и вибрации, вызванных дисбалансом. Romax Evolve предоставляет инструменты анализа вибраций и шума (NVH) электрической машины, включая электро-механические источники возбуждения и дисбаланс ротора, доступен эффективный и простой в использовании алгоритм оценки излучаемого шума.





Hexagon — мировой лидер в области сенсорных, программных и автономных решений, предоставляющих данные и инструментарий для повышения экономической эффективности, производительности и качества в различных отраслях промышленности, включая производство, а также в сфере инфраструктуры, обеспечения безопасности и мобильности.

Технологии компании Hexagon изменяют экосистемы городов и промышленные экосистемы, делая их всё более масштабируемыми, взаимосвязанными и способными работать автономно, а значит, будущее становится экологически устойчивым.

Hexagon Manufacturing Intelligence — подразделение компании Hexagon. Решения Hexagon Manufacturing Intelligence, использующие данные проектирования и инжиниринга, производства и метрологии выводят предприятия на новый уровень эффективности. Подробнее о компании Hexagon на сайте [hexagon.com](https://hexagon.com). Следите за нами в Твиттере @HexagonAB.

Компания Romax, часть подразделения Manufacturing Intelligence компании Hexagon, предлагает ведущие в мире решения по проектированию, анализу, испытаниям и производству редукторов, трансмиссий и подшипников. Подробнее на сайте [romaxtech.com](https://romaxtech.com).